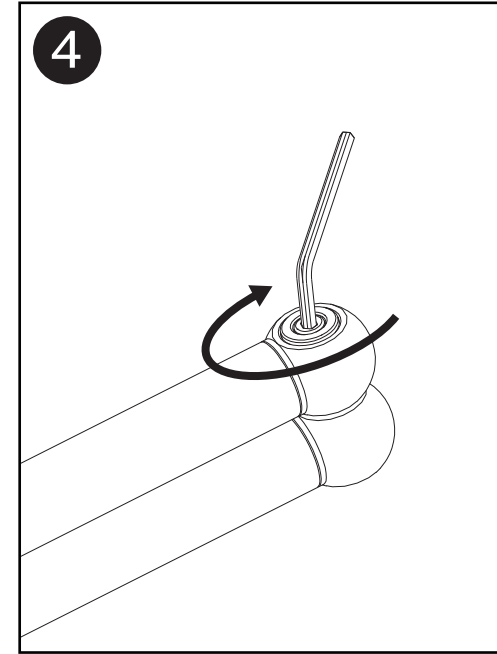
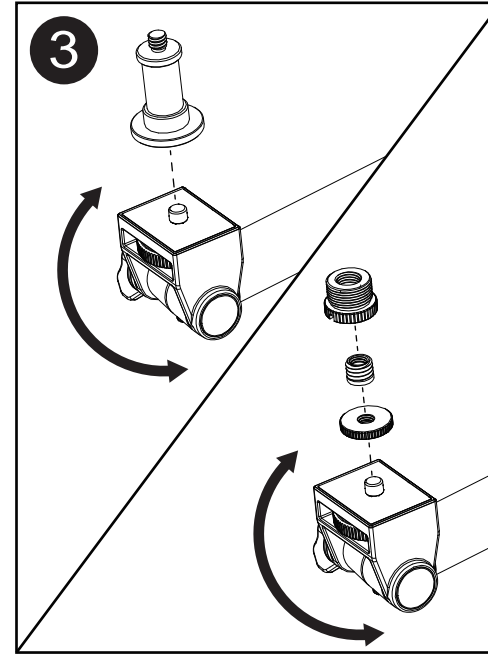
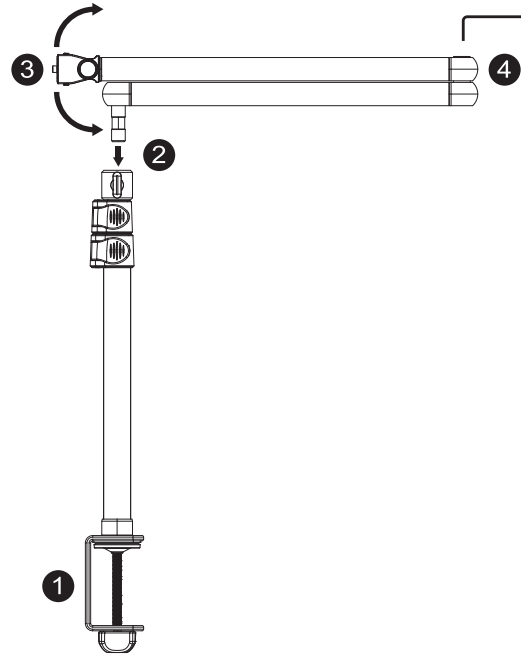


streamplify

MOUNT LIFT



English

1. Install the stand on the desk.
2. Assemble the arm hinge.
3. Adjust the head angle and install adapters if required.
4. Adjust the tension with hex key if required.

Español

1. Instale el pedestal en el escritorio.
2. Monte la bisagra del brazo.
3. Ajuste el ángulo del cabezal e instale adaptadores si es necesario.
4. Ajuste la tensión con una llave hexagonal si es necesario.

Deutsch

1. Installieren Sie den Ständer auf dem Tisch.
2. Montieren Sie das Armscharnier.
3. Passen Sie den Kopfwinkel an und installieren Sie Adapter wie erforderlich.
4. Passen Sie die Spannung bei Bedarf mit dem Sechskantschlüssel an.

Français

1. Installez le support sur le bureau.
2. Assemblez la charnière du bras.
3. Ajustez l'angle de la tête et installez les adaptateurs si nécessaire.
4. Ajustez la tension avec la clé hexagonale si nécessaire.

Italiano

1. Installare il supporto sulla scrivania.
2. Montare la cerniera del braccio.
3. Regolare l'angolazione della testa e installare gli adattatori, se necessario.
4. Se necessario, regolare la tensione con la chiave esagonale.

Polski

1. Zainstaluj podstawę na biurku.
2. Zamontuj zawias ramienia.
3. Jeśli to wymagane, wyreguluj ką t głowicy i zainstaluj adaptery.
4. Jeśli to wymagane, wyreguluj napięcie kluczem imbusowym.

Русский

1. Установите стойку на столе.
2. Соберите шарнирный кронштейн.
3. Настройте угол наклона и установите адаптеры при необходимости.
4. При необходимости отрегулируйте натяжение шестигранным ключом.

Português Brasileiro

1. Instale o suporte na mesa.
2. Monte a articulação do braço.
3. Ajuste o ângulo do cabeçote e instale adaptadores, se necessário.
4. Ajuste a tensão com uma chave hexagonal, se necessário.

繁中

1. 將支架安裝在桌上。
2. 組裝支撐鉸鏈。
3. 調整頭部角度並視需要安裝轉接器。
4. 視需要用六角扳手調整張力。

簡中

1. 將支架安裝在桌面上。
2. 組裝支撐臂鉸鏈。
3. 調整云台角度，必要時安裝适配器。
4. 必要時用六角扳手調節張力。

日本語

1. スタンドを机の上に取り付けます。
2. アームヒンジを組み立てます。
3. ヘッドの角度を調整し、必要に応じてアダプターを取り付けます。
4. 必要に応じて六角レンチで張力を調整します。

Қазақ тілі

1. Стенді үстелге қойыңыз.
2. Тұтқаның топсасын жинаңыз.
3. Басшықтың бұрышын реттеңіз және қажет болған жағдайда адаптерлерді орнатыңыз.
4. Қажет болса, керілуін алтықырлы кілтпен реттеңіз.

Türkçe

1. Standı masaya kurun.
2. Kol menteşesini takın.
3. Kafa açısını ayarlayın ve adaptörleri gerektiği gibi takın.
4. Gerekirse alyan anahtarıyla gerginliği ayarlayın.

Suomi

1. Asenna jalusta pöydälle.
2. Kokoa käsivarren sarana.
3. Säädä pään kulmaa ja asenna tarvittaessa sovittimet.
4. Säädä kireyttä tarvittaessa kuusiokoloavaimella.

Svenska

1. Montera stativet på skrivbordet.
2. Montera armgångjärmet.
3. Justera huvudets vinkel och montera adapterar om det behövs.
4. Justera spänningen med insexnyckel vid behov.

Magyar

1. Szerelje fel az állványt az asztalra.
2. Szerelje össze a karcsuklót.
3. Állítsa be a fej szögét, és szükség esetén szereljen be adaptereket.
4. Szükség esetén állítsa be a feszültséget a hatlapos kulccsal.

Português

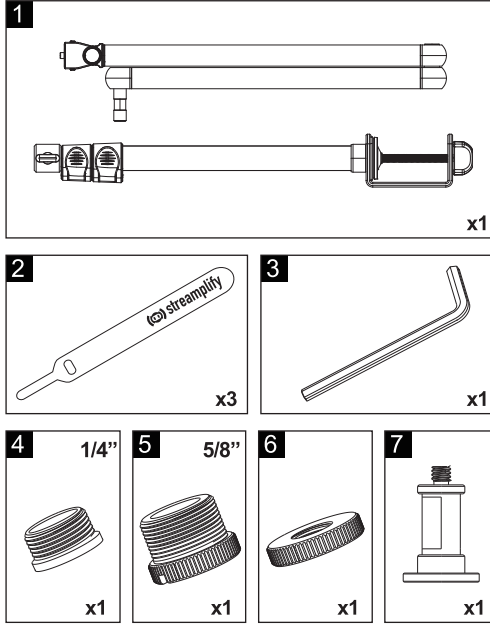
1. Instale o suporte na mesa.
2. Monte a dobradiça do braço.
3. Ajuste o ângulo da cabeça e instale adaptadores, se necessário.
4. Ajustar a tensão com uma chave sextavada, se necessário.

Dansk

1. Sæt stativet på bordet.
2. Sæt armhængslet på.
3. Juster hovedvinklen og sæt adapteren på, hvis nødvendigt.
4. Juster spændingen med unbrakonøglen, hvis nødvendigt.

العربية

1. ركب الحامل على المكتب .
2. جتمع مفصلة الذراع .
3. اضبط زاوية الرأس وركب المهايئات إذا لزم الأمر .
4. اضبط الشد باستخدام مفتاح سداسي إذا لزم الأمر .



For more product info, scan the QR code below to open the setup guide on our Streamplify Discord server.



Español

Para obtener más información sobre el producto, escanee el código QR siguiente para abrir la guía de configuración en nuestro servidor Streamplify Discord.

Deutsch

Weitere Produktinformationen erhalten Sie durch Scannen des nachstehenden QR-Codes, wodurch sich die Einrichtungsanleitung auf unserem Streamplify Discord-Server öffnet.

Français

Pour plus d'informations sur le produit, veuillez scanner le code QR ci-dessous pour ouvrir le guide de configuration sur notre serveur Streamplify Discord.

Italiano

Per ulteriori informazioni sul prodotto, eseguire la scansione del codice QR qui sotto per aprire la guida all'installazione sul nostro server Streamplify Discord.

Polski

Aby uzyskać więcej informacji o produkcie, zeskanuj poniższy kod QR, aby otworzyć instrukcję konfiguracji na naszym serwerze Streamplify Discord.

Русский

Для получения более подробной информации о продукте отсканируйте QR-код ниже, чтобы открыть руководство по настройке на нашем сервере Streamplify Discord.

Português Brasileiro

Para obter mais informações sobre o produto, digitalize o código QR abaixo para abrir o guia de instalação em nosso servidor Streamplify Discord.

繁中

如需更多產品資訊，請掃描下方 QR 碼開啟 Streamplify Discord 伺服器上的設定指南。

筒中

如需获取更多产品信息，请扫描下方二维码打开我们 Streamplify Discord 服务器上的设置指南。

日本語

製品情報の詳細については、以下のQRコードをスキャンして、Streamplify Discordサーバーの設定ガイドを開いてください。

Қазақ тілі

Бұйым туралы қосымша ақпарат алғыңыз келсе, Үйлесімсіздікті жеңілдету серверіміздегі орнату нұсқаулығын ашу үшін төмендегі QR кодын сканерлеңіз.

Türkçe

Daha fazla ürün bilgisi için aşağıdaki QR kodunu tarayarak Streamplify Discord sunucumuzdaki kurulum kılavuzunu açın.

Suomi

Jos haluat lisätietoja tuotteesta, skannaa alla oleva QR-koodi avataksesi asennusoppaan osoitteessa Streamplify Discord palvelimelle.

Svenska

För mer produktinformation, skanna QR-koden nedan för att öppna installationsguiden på vår Streamplify Discord-server.

Magyar

További termékinformációért szkennelje be az alábbi QR-kódot, hogy megnyissa a telepítési útmutatót a Streamplify Discord szerveren.

Português

Para obter mais informações sobre o produto, faça a leitura do código QR abaixo para abrir o guia de configuração no nosso servidor Streamplify Discord.

Dansk

Du kan finde flere oplysninger ved, at scanne QR-koden nedenfor og åbne opsætningsvejledningen på vores Streamplify Discord-server.

العربية

لمزيد من المعلومات حول المنتج، امسح ضوئياً رمز الاستجابة السريعة QR أدناه لفتح دليل الإعداد في خادمنا Streamplify Discord .

Pro Gamersware GmbH | Gaußstr. 1, 10589 Berlin, Germany

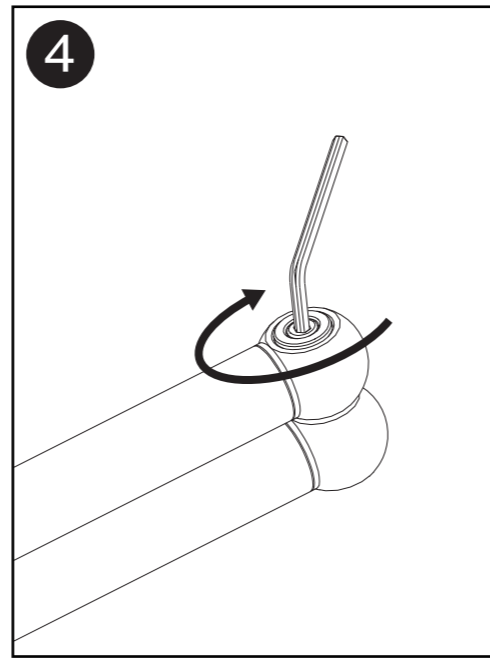
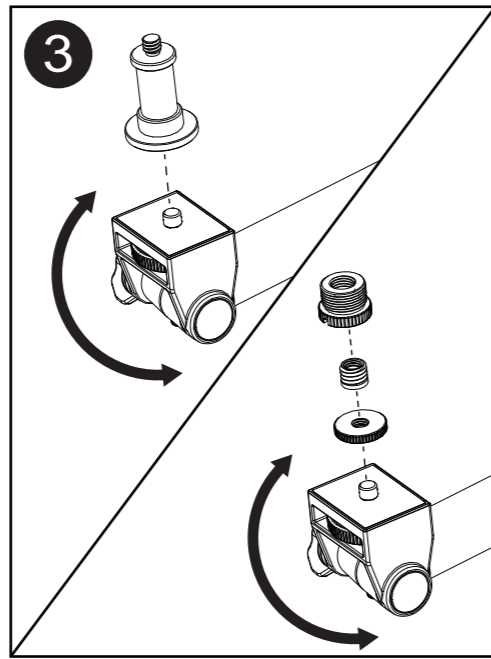
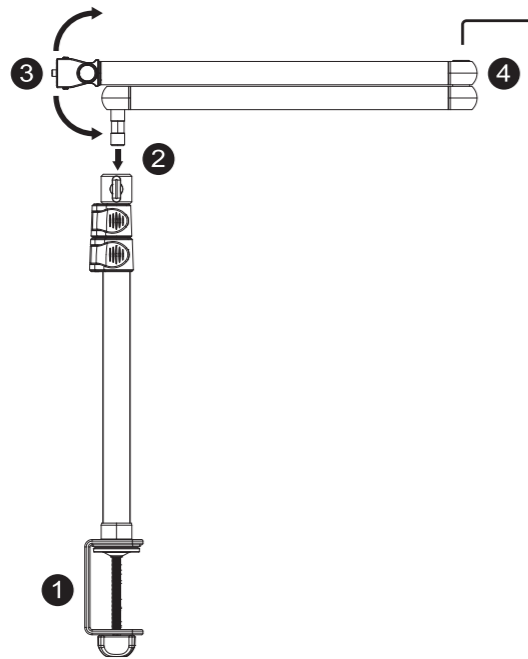
info@streamplify.com

streamplify.com



streamplify

MOUNT LIFT



English

1. Install the stand on the desk.
2. Assemble the arm hinge.
3. Adjust the head angle and install adapters if required.
4. Adjust the tension with hex key if required.

Español

1. Instale el pedestal en el escritorio.
2. Monte la bisagra del brazo.
3. Ajuste el ángulo del cabezal e instale adaptadores si es necesario.
4. Ajuste la tensión con una llave hexagonal si es necesario.

Deutsch

1. Installieren Sie den Ständer auf dem Tisch.
2. Montieren Sie das Armscharnier.
3. Passen Sie den Kopfwinkel an und installieren Sie Adapter wie erforderlich.
4. Passen Sie die Spannung bei Bedarf mit dem Sechskantschlüssel an.

Français

1. Installez le support sur le bureau.
2. Assemblez la charnière du bras.
3. Ajustez l'angle de la tête et installez les adaptateurs si nécessaire.
4. Ajustez la tension avec la clé hexagonale si nécessaire.

Italiano

1. Installare il supporto sulla scrivania.
2. Montare la cerniera del braccio.
3. Regolare l'angolazione della testa e installare gli adattatori, se necessario.
4. Se necessario, regolare la tensione con la chiave esagonale.

Polski

1. Zainstaluj podstawę na biurku.
2. Zamontuj zawias ramienia.
3. Jeśli to wymagane, wyreguluj kął głowicy i zainstaluj adaptery.
4. Jeśli to wymagane, wyreguluj napięcie kluczem imbusowym.

Русский

1. Установите стойку на столе.
2. Соберите шарнирный кронштейн.
3. Настройте угол наклона и установите адаптеры при необходимости.
4. При необходимости отрегулируйте натяжение шестигранным ключом.

Português Brasileiro

1. Instale o suporte na mesa.
2. Monte a articulação do braço.
3. Ajuste o ângulo do cabeçote e instale adaptadores, se necessário.
4. Ajuste a tensão com uma chave hexagonal, se necessário.

繁體中文

1. 將支架安裝在桌上。
2. 組裝支臂鉸鏈。
3. 調整頭部角度並視需要安裝轉接器。
4. 視需要用六角扳手調整張力。

簡中

1. 将支架安装在桌面上。
2. 组装支臂铰链。
3. 调整云台角度，必要时安装适配器。
4. 必要时用六角扳手调节张力。

日本語

1. スタンドを机の上に取り付けます。
2. アームヒンジを組み立てます。
3. ヘッドの角度を調整し、必要に応じてアダプターを取り付けます。
4. 必要に応じて六角レンチで張力を調整します。

Қазақ тілі

1. Стендіт ұстелге қойыңыз.
2. Тұтқаның топсасын жинаңыз.
3. Басшықтың бұрышын реттеңіз және қажет болған жағдайда адаптерлерді орнатыңыз.
4. Қажет болса, керілуін алтықырлы кілтпен реттеңіз.

Türkçe

1. Standı masaya kurun.
2. Kol menteşesini takın.
3. Kaşa açısını ayarlayın ve adaptörleri gerektiği gibi takın.
4. Gerekirse alyan anahtarıyla gerginliği ayarlayın.

Suomi

1. Asenna jalusta pöydälle.
2. Kokoa käsivarren sarana.
3. Säädä päään kulmaa ja asenna tarvittaessa sovittimet.
4. Säädä kireyttä tarvittaessa kuusiokoloavaimella.

Svenska

1. Montera stativet på skrivbordet.
2. Montera armgångjärnet.
3. Justera huvudets vinkel och montera adaptrar om det behövs.
4. Justera spänningen med insexnyckel vid behov.

Magyar

1. Szerelje fel az állványt az asztalra.
2. Szerelje össze a karcsuklót.
3. Állítsa be a fej szögét, és szükség esetén szereljen be adaptereket.
4. Szükség esetén állítsa be a feszültséget a hatlapos kulccsal.

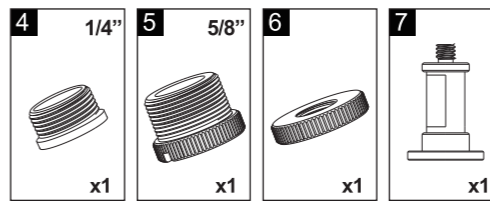
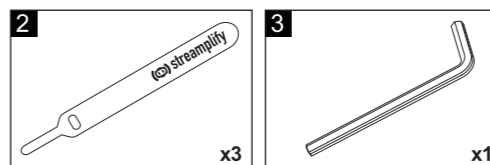
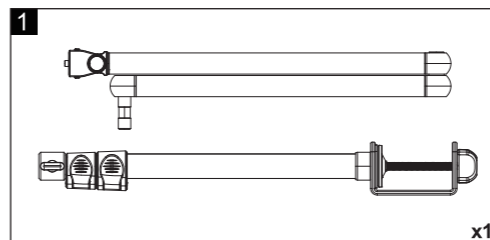
Português

1. Instale o suporte na mesa.
2. Monte a dobradiça do braço.
3. Ajuste o ângulo da cabeça e instale adaptadores, se necessário.
4. Ajustar a tensão com uma chave sextavada, se necessário.

Dansk

1. Sæt stativet på bordet.
2. Sæt armhængslet på.
3. Juster hovedvinklen og sæt adapteren på, hvis nødvendigt.
4. Juster spændingen med unbrakonøglen, hvis nødvendigt.

- العربية
1. ركب الحامل على المكتب .
 2. جتج مفصلة الذراع .
 3. اضبط زاوية الرأس وركب المهايئات إذا لزم الأمر .
 4. اضبط الشد باستخدام مفتاح سداسي إذا لزم الأمر .



Polski

Aby uzyskać więcej informacji o produkcie, zeskanuj poniższy kod QR, aby otworzyć instrukcję konfiguracji na naszym serwerze Streamplify Discord.

Русский

Для получения более подробной информации о продукте отсканируйте QR-код ниже, чтобы открыть руководство по настройке на нашем сервере Streamplify Discord.

Português Brasileiro

Para obter mais informações sobre o produto, digitalize o código QR abaixo para abrir o guia de instalação em nosso servidor Streamplify Discord.

繁體中文

如需更多產品資訊，請掃描下方 QR 碼開啟 Streamplify Discord 伺服器上的設定指南。

簡中

如需获取更多产品信息，请扫描下方二维码打开我们 Streamplify Discord 服务器上的设置指南。

日本語

製品情報の詳細については、以下のQRコードをスキャンして、Streamplify Discordサーバーの設定ガイドを開いてください。

Қазақ тілі

Бұйым туралы қосымша ақпарат алғыңыз келсе, Үйлесімсіздікті жеңілдету серверіміздегі орнату нұсқаулығын ашу үшін төмендегі QR кодын сканерлеңіз.

Türkçe

Daha fazla ürün bilgisi için aşağıdaki QR kodunu tarayarak Streamplify Discord sunucumuzdaki kurulum kılavuzunu açın.

For more product info, scan the QR code below to open the setup guide on our Streamplify Discord server.



Español

Para obtener más información sobre el producto, escanee el código QR siguiente para abrir la guía de configuración en nuestro servidor Streamplify Discord.

Deutsch

Weitere Produktinformationen erhalten Sie durch Scannen des nachstehenden QR-Codes, wodurch sich die Einrichtungsanleitung auf unserem Streamplify Discord-Server öffnet.

Français

Pour plus d'informations sur le produit, veuillez scanner le code QR ci-dessous pour ouvrir le guide de configuration sur notre serveur Streamplify Discord.

Italiano

Per ulteriori informazioni sul prodotto, eseguire la scansione del codice QR qui sotto per aprire la guida all'installazione sul nostro server Streamplify Discord.

Dansk

Du kan finde flere oplysninger ved, at scanne QR-koden nedenfor og åbne opsætningsvejledningen på vores Streamplify Discord-server.

العربية

لمزيد من المعلومات حول المنتج، امسح ضوئياً رمز الاستجابة السريعة QR أدناه لفتح دليل الإعداد في خدمة Streamplify Discord .

Pro Gamersware GmbH | Gaußstr. 1, 10589 Berlin, Germany

info@streamplify.com

streamplify.com