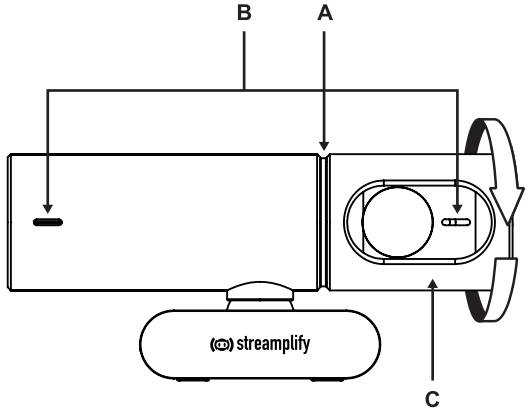




## CAM PRO



**English**  
**Function and Control**  
**A:** Status Indicator  
**B:** Microphone x2  
**C:** Shutter Cover:  
Rotate to mute

**Español**  
**Función y control**  
**A:** Indicador de estado  
**B:** Micrófono x2  
**C:** Tapa del obturador:  
Girar para silenciar

**Deutsch**  
**Funktionen und Steuerung**  
**A:** Statusanzeige  
**B:** Mikrofon x 2  
**C:** Blendenabdeckung:  
Zum Stummschalten drehen

**Français**  
**Fonctions et contrôles**  
**A:** Indicateur d'état  
**B:** Microphone x2  
**C:** Couvercle de l'obturateur :  
Tourner pour sourdine

**Italiano**  
**Funzione e controllo**  
**A:** Indicatore di stato  
**B:** Microfono x2  
**C:** Copertura dell'otturatore:  
Ruotare per disattivare l'audio

**Polski**  
**Funkcja i element sterowania**  
**A:** Wskaźnik stanu  
**B:** Mikrofon x2  
**C:** Osłona migawki:  
Obróć w celu wyciszenia

**Русский**  
**Функции и элементы управления**  
**A:** Индикатор состояния  
**B:** Два микрофона  
**C:** Крышка затвора:  
Поверните, чтобы отключить звук

**Português Brasileiro**  
**Função e Controle**  
**A:** Indicador de status  
**B:** Microfone x2  
**C:** Tampa do obturador:  
Gire para silenciar

**繁體中文**  
**功能和控制**  
**A:** 狀態指示燈  
**B:** 麥克風 x2  
**C:** 快門蓋 :  
旋轉可靜音

**簡中**  
**功能和控制**  
**A:** 状态指示灯  
**B:** 麦克风 x2  
**C:** 快门盖 :  
旋转可静音

**日本語**  
**機能と制御**  
**A:** 状態インジケータ  
**B:** マイク x2  
**C:** シャッターカバー :  
回転してミュート

**Қазақ тілі**  
**Функция және бақылау**  
**A:** Күй индикаторы  
**B:** Микрофон x2  
**C:** Ысырма қақағы:  
Дыбысты өшіру үшін бұраңыз

**Türkçe**  
**İşlev ve Kontrol**  
**A:** Durum Göstergesi  
**B:** Mikrofon x2  
**C:** Sürgü Kapağı:  
Sessize almak için döndürün

**Português**  
**Função e Controlo**  
**A:** Indicador de estado  
**B:** Microfone x2  
**C:** Tampa do obturador:  
Rodar para silenciar

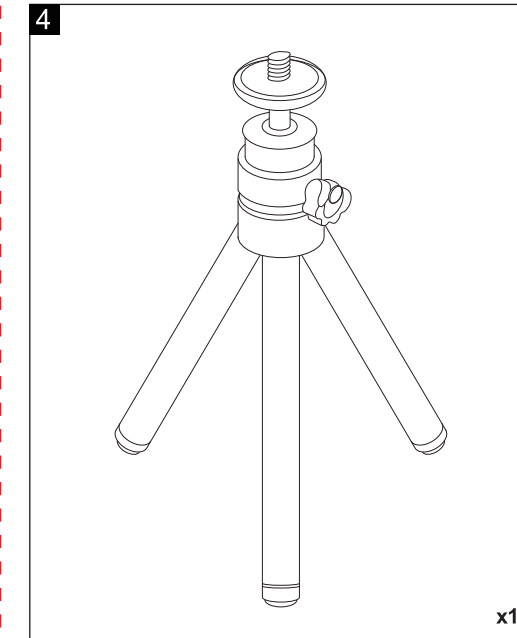
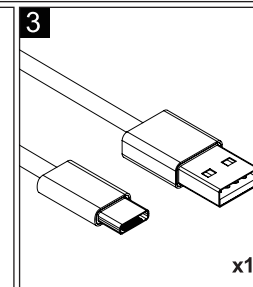
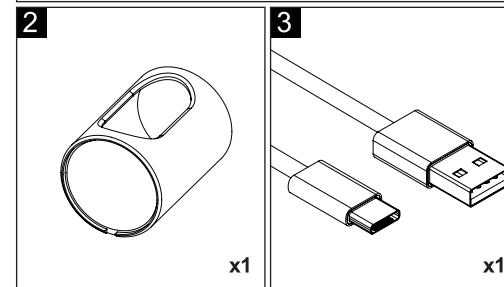
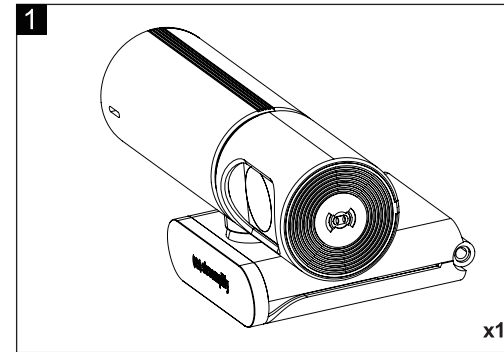
**Suomi**  
**Toiminto ja ohjaus**  
**A:** Tilaindikaattori  
**B:** Mikrofonit x2  
**C:** Sulkimen kansi:  
Kierrä mykistääksesi

**Dansk**  
**Funktion og betjening**  
**A:** Statusindikator  
**B:** Mikrofon x2  
**C:** Lukkerdæksel:  
Drejes for at slå lyden fra

**Svenska**  
**Funktion och kontroll**  
**A:** Statusindikator  
**B:** Mikrofon x2  
**C:** Slutarskydd:  
Vrid för att stänga av ljudet

الوظيفة والتحكم  
**A:** مؤشر بيان الحالة  
**B:** عدد 2 ميكروفون  
**C:** غطاء الغالق  
أدر لكتك الصوت

**Magyar**  
**Funkció és vezérlés**  
**A:** Állapotjelző  
**B:** Mikrofon x2  
**C:** Zárófedél:  
Forgassa el a némításhoz





### English: Installation and How to Set Up

This product is plug and play for easy use. For more product info, scan the QR code below to open the setup guide on our Streamplify app.

### Español: Instalación y como configurar

Este producto es plug and play para su fácil uso. Para más información sobre el producto, escanee el código QR de abajo para abrir la guía de configuración en nuestra aplicación Streamplify.

### Deutsch: Installation und Einrichtung

Dieses Produkt unterstützt Plug-and-Play für einfache Benutzung. Für weitere Produktinformationen scannen Sie den nachstehenden QR-Code. Dadurch blendet sich eine Einrichtungsanleitung zu unserer Streamplify-App ein.

### Français: Installation et configuration

Ce produit est prêt à l'emploi pour une utilisation facile. Pour plus d'informations sur le produit, veuillez scanner le code QR ci-dessous pour ouvrir le guide de configuration sur notre application Streamplify.

### Italiano: Installazione e configurazione

Questo prodotto è plug-and-play per un facile utilizzo. Per ulteriori informazioni sul prodotto, eseguire la scansione del codice QR qui sotto per aprire la guida all'installazione sulla nostra app Streamplify.



### Polski: Instalacja i konfiguracja

Dla łatwego użytkowania, ten produkt obsługuje plug and play. W celu uzyskania dalszych informacji o produkcie, zeskanuj kod QR poniżej w celu otwarcia instrukcji konfiguracji w naszej aplikacji Streamplify.

### Русский: Установка и настройка устройства

Данное устройство поддерживает технологию "plug and play" для простоты использования. Для получения подробной информации об изделии откройте руководство по настройке в нашем приложении Streamplify. QR-код для открытия приводится ниже.

### Português Brasileiro: Instalação e Como Configurar

Este produto é plug and play para facilitar o uso. Para maiores informações do produto, digitalize o código QR abaixo para abrir o guia de instalação no seu aplicativo Streamplify.

### 繁體中文: 安裝以及如何設定

本產品隨插即用，方便使用。如需更多產品資訊，請掃描下方 QR 碼以在 Streamplify 應用程式上開啟安裝指南。

### 簡中: 安裝和設置說明

本产品采用即插即用设计，使用简便。有关更多产品信息，请扫描下方二维码在 Streamplify 应用程序中打开设置指南进行查看。



### 日本語: インストールとセットアップ方法

本製品は、使いやすいプラグアンドプレイに対応しています。製品情報の詳細については、以下のQRコードをスキャンして、Streamplifyアプリのセットアップガイドを開いてください。

### Қазақ тілі: Орнату және баптау әдісі

Бұл өнім оңай пайдалануға арналған автоматты баптау мүмкіндігіне ие. Өнім туралы қосымша ақпаратты алу үшін, төмендегі QR кодын сканерлеп, біздің Streamplify қолданбамыздағы орнату нұсқаулығын ашыңыз.

### Türkçe: Montaj ve Kurulum

Bu ürün, kolay kullanım için tak-çalıştırdir. Daha fazla ürün bilgisi için, aşağıdaki QR kodunu tarayarak Streamplify uygulamamızdaki kurulum kılavuzunu açın.

### Suomi: Asennus- ja Asetusohje

Tällä tuotteella on plug and play -ominaisuus helpokäyttöisyyttä ajatellen. Katso lisää tuotetietoja skannaamalla alla oleva QR-koodi avataksesi Streamplify-sovelluksemme asetusoppaan.

### Svenska: Installation och inställningar

Denna produkt är plug-and-play för enkel användning. För mer produktinformation, skanna QR-koden nedan för att öppna installationsguiden i vår Streamplify-app.

簡中: 如需获取更多产品信息，请扫描下方二维码打开我们 Streamplify Discord 服务器上的设置指南。

日本語: 製品情報の詳細については、以下のQRコードをスキャンして、Streamplify Discordサーバーの設定ガイドを開いてください。

Қазақ тілі: Бұйым туралы қосымша ақпарат алғыңыз келсе, Үйлесімсіздікті жеңілдету серверіміздегі орнату нұсқаулығын ашу үшін төмендегі QR кодын сканерлеңіз.

Türkçe: Daha fazla ürün bilgisi için aşağıdaki QR kodunu tarayarak Streamplify Discord sunucumuzdaki kurulum kılavuzunu açın.

Suomi: Jos haluat lisätietoja tuotteesta, skanna alla oleva QR-koodi avataksesi asennusoppaan osoitteessa Streamplify Discord palvelimelle.

Svenska: För mer produktinformation, skanna QR-koden nedan för att öppna installationsguiden på vår Streamplify Discord-server.

Magyar: További termékinformációért szkenelje be az alábbi QR-kódot, hogy megnyissa a telepítési útmutatót aStreamplify Discord szerveren.

Português: Para obter mais informações sobre o produto, faça a leitura do código QR abaixo para abrir o guia de configuração no nosso servidor Streamplify Discord.



### Magyar: Felszerelés és beállítás

Ez a termék a könnyű felhasználás érdekében plug and play. Bővebb információért szkenelje be az alábbi QR kódot, hogy megnyissa a beállítási útmutatót a Streamplify alkalmazásban.

### Português: Instalação e configuração

Este produto é "plug and play" para facilitar a utilização. Para obter mais informações sobre o produto, faça a leitura do código QR abaixo para abrir o guia de configuração na nossa aplicação Streamplify.

### Dansk: Montering og opsætning

Dette produkt bruger er et brugervenligt plug and play-produkt. Du kan finde flere oplysninger ved, at scanne QR-koden nedenfor og åbne opsætningsvejledningen i vores app Streamplify.

العربية: التركيب وكيفية الإعداد  
هذا المنتج قابل للتوصيل والتشغيل الفوري لضمان سهولة استخدامه. لمزيد من المعلومات حول المنتج، امسح ضوئياً رمز الاستجابة السريعة أدناه لفتح دليل الإعداد في تطبيق Streamplify.

For more product info, scan the QR code below to open the setup guide on our Streamplify Discord server.



Español: Para obtener más información sobre el producto, escanee el código QR siguiente para abrir la guía de configuración en nuestro servidor Streamplify Discord.

Deutsch: Weitere Produktinformationen erhalten Sie durch Scannen des nachstehenden QR-Codes, wodurch sich die Einrichtungsanleitung auf unserem Streamplify Discord-Server öffnet.

Français: Pour plus d'informations sur le produit, veuillez scanner le code QR ci-dessous pour ouvrir le guide de configuration sur notre serveur Streamplify Discord.

Italiano: Per ulteriori informazioni sul prodotto, eseguire la scansione del codice QR qui sotto per aprire la guida all'installazione sul nostro server Streamplify Discord.

Polski: Aby uzyskać więcej informacji o produkcie, zeskanuj poniższy kod QR, aby otworzyć instrukcję konfiguracji na naszym serwerze Streamplify Discord.

Русский: Для получения более подробной информации о продукте отсканируйте QR-код ниже, чтобы открыть руководство по настройке на нашем сервере Streamplify Discord.

Português Brasileiro: Para obter mais informações sobre o produto, digitalize o código QR abaixo para abrir o guia de instalação em nosso servidor Streamplify Discord.

繁體中文: 如需更多產品資訊，請掃描下方 QR 碼開啟 Streamplify Discord 伺服器上的設定指南。

Dansk: Du kan finde flere oplysninger ved, at scanne QR-koden nedenfor og åbne opsætningsvejledningen på vores Streamplify Discord-server.

العربية: أدناه لفتح دليل QR لمزيد من المعلومات حول المنتج، امسح ضوئياً رمز الاستجابة السريعة Streamplify Discord الإعداد في خادمنا.

تذكر سلامة تثبيت المراوح

يرجى فصل الطاقة عن الجهاز قبل البدء في التركيب

تحقق من توصيل سلك الكهرباء بمصدر الطاقة

لا تقم بفتح غطاء المنتج

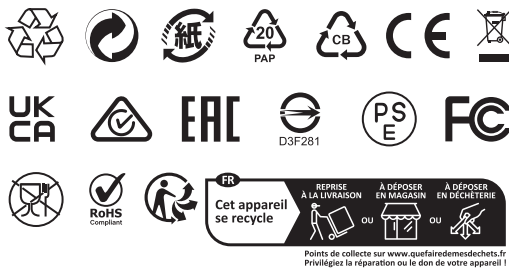
لا تقم بتشغيل المنتج في ظروف ممبللة أو رطبة

لا تقم بادخال اصبعك في المروحة لتجنب الاصابة

التأكد من توصيل الدبابيس بشكل صحيح(4 دبابيس)

Pro Gamersware GmbH | Gaußstr. 1, 10589 Berlin, Germany  
info@streamplify.com

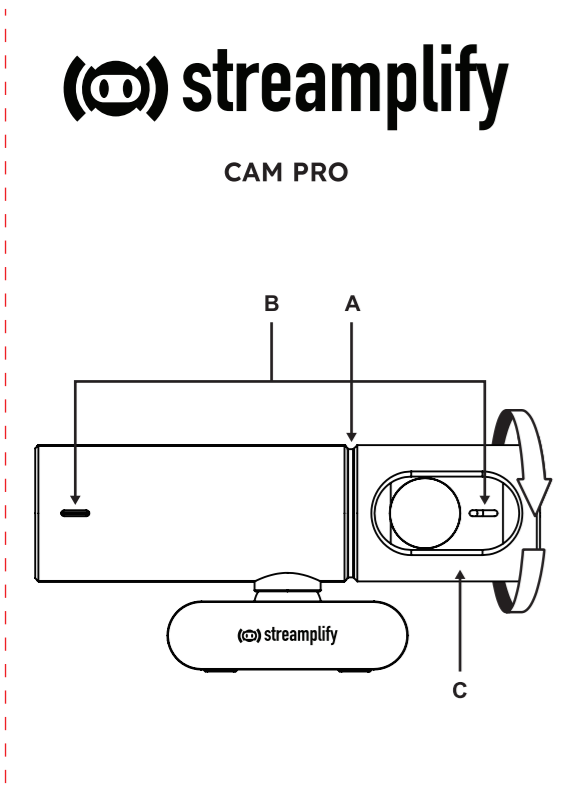
streamplify.com



A4正反面

正面

紅線摺線不列印



**English**  
**Function and Control**  
**A:** Status Indicator  
**B:** Microphone x2  
**C:** Shutter Cover: Rotate to mute

**Español**  
**Función y control**  
**A:** Indicador de estado  
**B:** Micrófono x2  
**C:** Tapa del obturador: Girar para silenciar

**Deutsch**  
**Funktionen und Steuerung**  
**A:** Statusanzeige  
**B:** Mikrophon x 2  
**C:** Blendenabdeckung: Zum Stummschalten drehen

**Français**  
**Fonctions et contrôles**  
**A:** Indicateur d'état  
**B:** Microphone x2  
**C:** Couverture de l'obturateur : Tourner pour sourdine

**Italiano**  
**Funzione e controllo**  
**A:** Indicatore di stato  
**B:** Microfono x2  
**C:** Copertura dell'otturatore: Ruotare per disattivare l'audio

**Polski**  
**Funkcja i element sterowania**  
**A:** Wskaźnik stanu  
**B:** Mikrofon x2  
**C:** Osłona migawki: Obróć w celu wyciszenia

**Русский**  
**Функции и элементы управления**  
**A:** Индикатор состояния  
**B:** Два микрофона  
**C:** Крышка затвора: Поверните, чтобы отключить звук

**Português Brasileiro**  
**Função e Controle**  
**A:** Indicador de status  
**B:** Microfone x2  
**C:** Tampa do obturador: Gire para silenciar

**繁体中文**  
**功能和控制**  
**A:** 狀態指示燈  
**B:** 麥克風 x2  
**C:** 快門蓋：旋轉可靜音

**簡中**  
**功能和控制**  
**A:** 状态指示灯  
**B:** 麦克风 x2  
**C:** 快门盖：旋转可静音

**日本語**  
**機能と制御**  
**A:** 状態インジケータ  
**B:** マイクx2  
**C:** シャッターカバー：回転してミュート

**Қазақ тілі**  
**Функция және бақылау**  
**A:** Күй индикаторы  
**B:** Микрофон x2  
**C:** Ысырма қақағы: Дыбысты өшіру үшін бұраңыз

**Türkçe**  
**İşlev ve Kontrol**  
**A:** Durum Göstergesi  
**B:** Mikrofon x2  
**C:** Sürgü Kapağı: Sessize almak için döndürün

**Suomi**  
**Toiminto ja ohjaus**  
**A:** Tilaindikaattori  
**B:** Mikrofonit x2  
**C:** Sulkiimen kansi: Kierrä mykistääksesi

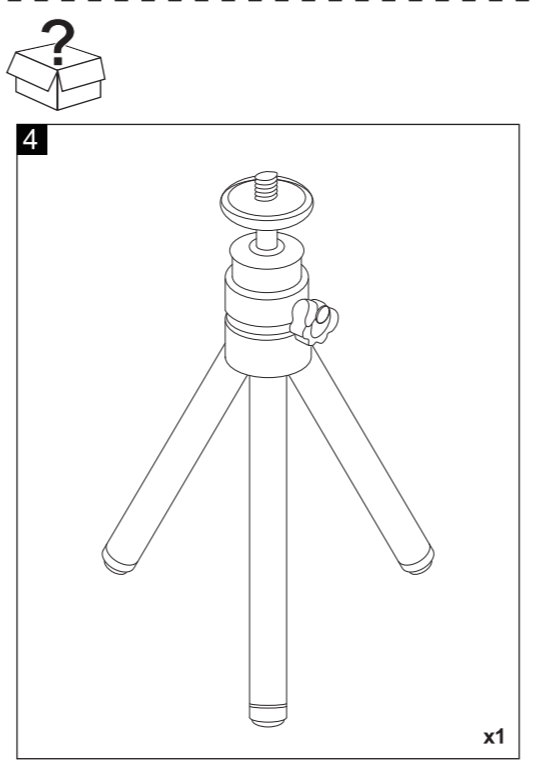
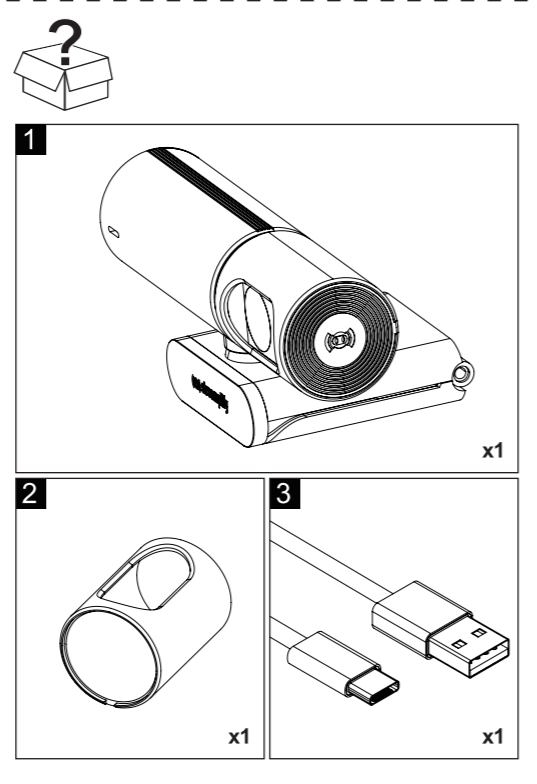
**Svenska**  
**Funktion och kontroll**  
**A:** Statusindikator  
**B:** Mikrofon x2  
**C:** Slutarskydd: Vrid för att stänga av ljudet

**Magyar**  
**Funkció és vezérlés**  
**A:** Állapotjelző  
**B:** Mikrofon x2  
**C:** Zárófedél: Forgassa el a némitáshoz

**Português**  
**Função e Controlo**  
**A:** Indicador de estado  
**B:** Microfone x2  
**C:** Rodar para silenciar

**Dansk**  
**Funktion og betjening**  
**A:** Statusindikator  
**B:** Mikrofon x2  
**C:** Lukkerdæksel: Drejes for at slå lyden fra

**العربية**  
**الوظيفة والتحكم**  
**A:** مؤشر بيان الحالة  
**B:** عدد 2 ميكروفون  
**C:** غطاء الغالق: أدر لكتم الصوت



背面

**English**  
**Installation and How to Set Up**  
 This product is plug and play for easy use. For more product info, scan the QR code below to open the setup guide on our Streamplify app.

**Español: Instalación y como configurar**  
 Este producto es plug and play para su fácil uso. Para más información sobre el producto, escanee el código QR de abajo para abrir la guía de configuración en nuestra aplicación Streamplify.

**Deutsch: Installation und Einrichtung**  
 Dieses Produkt unterstützt Plug-and-Play für einfache Benutzung. Für weitere Produktinformationen scannen Sie den nachstehenden QR-Code. Dadurch blendet sich eine Einrichtungsanleitung zu unserer Streamplify-App ein.

**Français: Installation et configuration**  
 Ce produit est prêt à l'emploi pour une utilisation facile. Pour plus d'informations sur le produit, veuillez scanner le code QR ci-dessous pour ouvrir le guide de configuration sur notre application Streamplify.

**Italiano: Installazione e configurazione**  
 Questo prodotto è plug-and-play per un facile utilizzo. Per ulteriori informazioni sul prodotto, eseguire la scansione del codice QR qui sotto per aprire la guida all'installazione sulla nostra app Streamplify.

**Polish: Instalacja i konfiguracja**  
 Dla łatwego użytkowania, ten produkt obsługuje plug and play. W celu uzyskania dalszych informacji o produkcie, zeskanuj kod QR poniżej w celu otwarcia instrukcji konfiguracji w naszej aplikacji Streamplify.

**Русский: Установка и настройка устройства**  
 Данное устройство поддерживает технологию "plug and play" для простоты использования. Для получения подробной информации об изделии откройте руководство по настройке в нашем приложении Streamplify. QR-код для открытия приводится ниже.

**Português Brasileiro: Instalação e Como Configurar**  
 Este produto é plug and play para facilitar o uso. Para maiores informações do produto, digitalize o código QR abaixo para abrir o guia de instalação no seu aplicativo Streamplify.

**繁体中文: 安裝以及如何設定**  
 本產品隨插即用，方便使用。如需更多產品資訊，請掃描下方 QR 碼以在 Streamplify 應用程式上開啟安裝指南。

**簡中: 安装和设置说明**  
 本产品采用即插即用设计，使用方便。有关更多产品信息，请扫描下方二维码在Streamplify应用程序中打开设置指南进行查看。

**日本語: 設置と設定方法**  
 この製品は、使いやすいプラグアンドプレイに対応しています。製品情報の詳細については、以下のQRコードをスキャンして、Streamplifyアプリのセットアップガイドを開いてください。

**Қазақ тілі: Құрылымын орнату және баптау әдісі**  
 Бұл өнім оңай пайдалануға арналған автоматты баптау мүмкіндігіне ие. Өнім туралы қосымша ақпаратты алу үшін, төмендегі QR кодын сканерлеп, біздің Streamplify қолданбалымыздағы орнату нұсқаулығын ашыңыз.

**Magyar: Felszerelés és beállítás**  
 Ez a termék a könnyű felhasználás érdekében plug and play. Bővebb információért skenelje be az alábbi QR kódot, hogy megnyissa a beállítási útmutatót a Streamplify alkalmazásban.

**Português: Instalação e configuração**  
 Este produto é "plug and play" para facilitar a utilização. Para obter mais informações sobre o produto, faça a leitura do código QR abaixo para abrir o guia de configuração na nossa aplicação Streamplify.

**Dansk: Montering og opsætning**  
 Dette produkt bruger er et brugervenligt plug and play-produkt. Du kan finde flere oplysninger ved, at scanne QR-koden nedenfor og åbne opsætningsvejledningen i vores app Streamplify.

**العربية: التركيب وكيفية الإعداد**  
 هذا المنتج قابل للتوصيل والتشغيل الفوري لضمان سهولة استخدامه. لمزيد من المعلومات حول المنتج، امسح ضوئياً رمز الاستجابة السريعة أدناه لفتح دليل الإعداد في تطبيق Streamplify.

**Suomi: Asennus- ja Asetusohje**  
 Täällä tuoteella on plug and play -ominaisuus helpokäyttöisyyttä ajatellen. Katso lisää tuotetietoja skannaamalla alla oleva QR-koodi avataksesi Streamplify-sovelluksemme asetusoppaan.

**Svenska: Installation och inställningar**  
 Denna produkt är plug-and-play för enkel användning. För mer produktinformation, skanna QR-koden nedan för att öppna installationsguiden i vår Streamplify-app.

**Türkçe: Kurulum ve ayarlar**  
 Bu ürün, kolay kullanım için tak-çalıştır. Daha fazla ürün bilgisi için, aşağıdaki QR kodunu tarayarak Streamplify uygulamamızdaki kurulum kılavuzunu açın.

**Português: Instalação e configuração**  
 Este produto é "plug and play" para facilitar a utilização. Para obter mais informações sobre o produto, faça a leitura do código QR abaixo para abrir o guia de configuração na nossa aplicação Streamplify.

**Dansk: Montering og opsætning**  
 Dette produkt bruger er et brugervenligt plug and play-produkt. Du kan finde flere oplysninger ved, at scanne QR-koden nedenfor og åbne opsætningsvejledningen i vores app Streamplify.

**العربية: التركيب وكيفية الإعداد**  
 هذا المنتج قابل للتوصيل والتشغيل الفوري لضمان سهولة استخدامه. لمزيد من المعلومات حول المنتج، امسح ضوئياً رمز الاستجابة السريعة أدناه لفتح دليل الإعداد في تطبيق Streamplify.

**Suomi: Asennus- ja Asetusohje**  
 Täällä tuoteella on plug and play -ominaisuus helpokäyttöisyyttä ajatellen. Katso lisää tuotetietoja skannaamalla alla oleva QR-koodi avataksesi Streamplify-sovelluksemme asetusoppaan.

**Svenska: Installation och inställningar**  
 Denna produkt är plug-and-play för enkel användning. För mer produktinformation, skanna QR-koden nedan för att öppna installationsguiden i vår Streamplify-app.

**Türkçe**  
**İşlev ve Kontrol**  
**A:** Durum Göstergesi  
**B:** Mikrofon x2  
**C:** Sürgü Kapağı: Sessize almak için döndürün

**Suomi**  
**Toiminto ja ohjaus**  
**A:** Tilaindikaattori  
**B:** Mikrofonit x2  
**C:** Sulkiimen kansi: Kierrä mykistääksesi

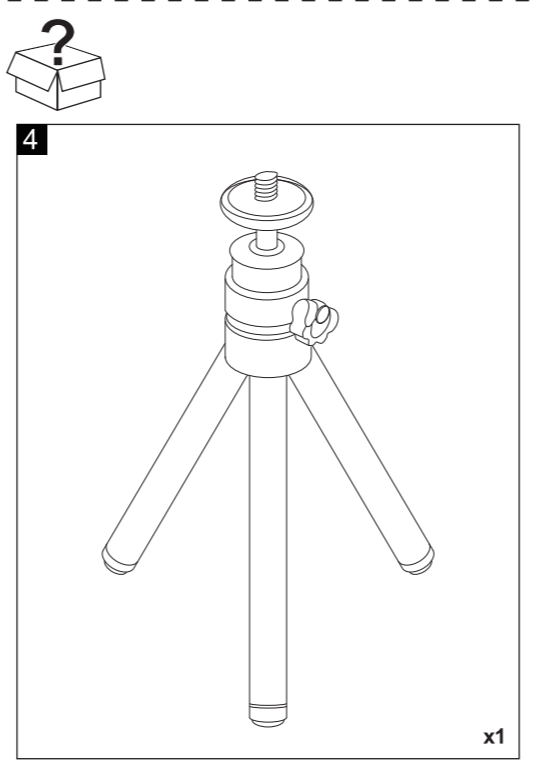
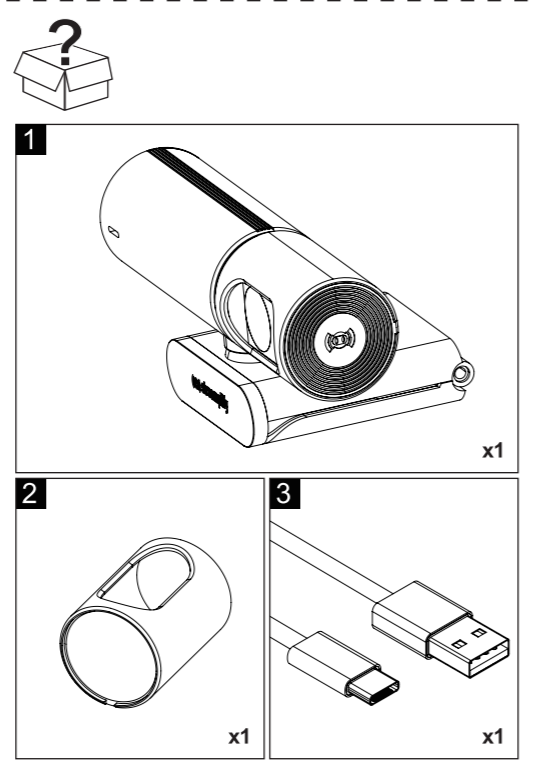
**Svenska**  
**Funktion och kontroll**  
**A:** Statusindikator  
**B:** Mikrofon x2  
**C:** Slutarskydd: Vrid för att stänga av ljudet

**Magyar**  
**Funkció és vezérlés**  
**A:** Állapotjelző  
**B:** Mikrofon x2  
**C:** Zárófedél: Forgassa el a némitáshoz

**Português**  
**Função e Controlo**  
**A:** Indicador de estado  
**B:** Microfone x2  
**C:** Rodar para silenciar

**Dansk**  
**Funktion og betjening**  
**A:** Statusindikator  
**B:** Mikrofon x2  
**C:** Lukkerdæksel: Drejes for at slå lyden fra

**العربية**  
**الوظيفة والتحكم**  
**A:** مؤشر بيان الحالة  
**B:** عدد 2 ميكروفون  
**C:** غطاء الغالق: أدر لكتم الصوت



For more product info, scan the QR code below to open the setup guide on our Streamplify Discord server.

**Español:** Para obtener más información sobre el producto, escanee el código QR siguiente para abrir la guía de configuración en nuestro servidor Streamplify Discord.

**Deutsch:** Weitere Produktinformationen erhalten Sie durch Scannen des nachstehenden QR-Codes, wodurch sich die Einrichtungsanleitung auf unserem Streamplify Discord-Server öffnet.

**Français:** Pour plus d'informations sur le produit, veuillez scanner le code QR ci-dessous pour ouvrir le guide de configuration sur notre serveur Streamplify Discord.

**Italiano:** Per ulteriori informazioni sul prodotto, eseguire la scansione del codice QR qui sotto per aprire la guida all'installazione sul nostro server Streamplify Discord.

**Polski:** Aby uzyskać więcej informacji o produkcie, zeskanuj poniższy kod QR, aby otworzyć instrukcję konfiguracji na naszym serwerze Streamplify Discord.

**Русский:** Для получения более подробной информации о продукте отсканируйте QR-код ниже, чтобы открыть руководство по настройке на нашем сервере Streamplify Discord.

**Português Brasileiro:** Para obter mais informações sobre o produto, digitalize o código QR abaixo para abrir o guia de instalação em nosso servidor Streamplify Discord.

**繁体中文:** 如需更多產品資訊，請掃描下方 QR 碼開啟 Streamplify Discord 伺服器上的設定指南。

**Magyar:** További termékinformációért skenelje be az alábbi QR-kódot, hogy megnyissa a telepítési útmutatót a Streamplify Discord szerveren.

**Português:** Para obter mais informações sobre o produto, faça a leitura do código QR abaixo para abrir o guia de configuração no nosso servidor Streamplify Discord.

**Türkçe:** Daha fazla ürün bilgisi için aşağıdaki QR kodunu tarayarak Streamplify Discord sunucumuzdaki kurulum kılavuzunu açın.

**Suomi:** Jos haluat lisätietoja tuotteesta, skanna alla oleva QR-koodi avataksesi asennusoppaan osoitteessa Streamplify Discord palvelimelle.

**Svenska:** För mer produktinformation, skanna QR-koden nedan för att öppna installationsguiden på vår Streamplify Discord-server.

**Dansk:** Du kan finde flere oplysninger ved, at scanne QR-koden nedenfor og åbne opsætningsvejledningen på vores Streamplify Discord-server.

**العربية:** أدناه لفتح دليل QR لمزيد من المعلومات حول المنتج، امسح ضوئياً رمز الاستجابة السريعة Streamplify Discord الإعداد في خادمنا.

**Suomi:** Jos haluat lisätietoja tuotteesta, skanna alla oleva QR-koodi avataksesi asennusoppaan osoitteessa Streamplify Discord palvelimelle.

**Svenska:** För mer produktinformation, skanna QR-koden nedan för att öppna installationsguiden på vår Streamplify Discord-server.

**العربية:** أدناه لفتح دليل QR لمزيد من المعلومات حول المنتج، امسح ضوئياً رمز الاستجابة السريعة Streamplify Discord الإعداد في خادمنا.

**العربية:** تذكر سلامة تثبيت المراوح يرجى فصل الطاقة عن الجهاز قبل البدء في التركيب تحقق من توصيل سلك الكهرباء بمصدر الطاقة لا تقم بفتح غطاء المنتج لا تقم بتشغيل المنتج في ظروف مبللة أو رطبة لا تقم بادخال اصبعك في المروحة لتجنب الإصابة التأكد من توصيل الدبابيس بشكل صحيح(4 دبابيس)

**Pro Gamersware GmbH |** Gaußstr. 1, 10589 Berlin, Germany  
**info@streamplify.com**

streamplify.com